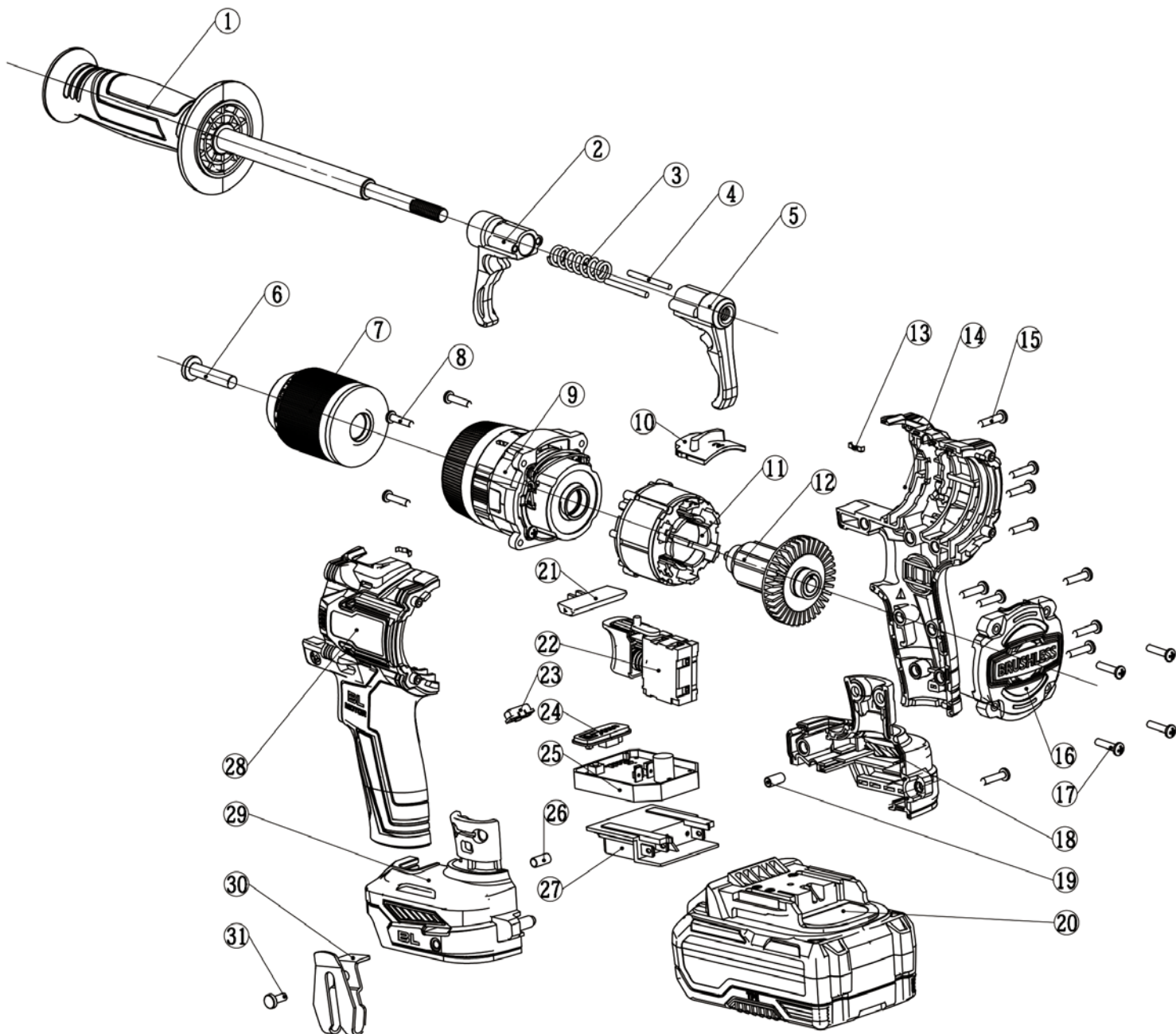




Área Empresarial Andalucía Sector 1
Calle Sierra de Cazorla, 7
C.P. 28320 Pinto (Madrid) Spain
Tel: + 34 91.691.86.30
info@grupostayer.com

DESPIECE / SPARE PART

L20 SERIES - PBL 150 P



Modelo / Model	Fig	Codigo / Code	Descripcion	Description	PVP/RSP
PBL 150 P L20	1 - 5	8110.4408	CONJUNTO EMPUÑADURA	HANDLE SET	27,04 €
PBL 150 P L20	6	8110.4409	TORNILLO PORTABORCAS	ANTI THREAD SCREW	0,74 €
PBL 150 P L20	7	8110.4410	PORTABROCAS	CHUCK	15,44 €
PBL 150 P L20	8	8110.4411	TORNILLO	ST SCREW	1,58 €
PBL 150 P L20	9	8110.4412	CONJ FRICCION	GEAR ASS	52,50 €
PBL 150 P L20	10	8110.4413	SELECTOR DE VELOCIDAD	SHIFT PADDLE	3,05 €
PBL 150 P L20	11 + 12	8110.4414	CONJUNTO MOTOR	MOTOR SET	46,31 €
PBL 150 P L20	13	8110.4415	CLIP	SHRAPNEL	1,58 €
PBL 150 P L20	14 + 10 + 11 + 28 + 20	8110.4416	CONJUNTO CARCASA	HOUSING SET	15,44 €
PBL 150 P L20	15	8110.4417	TORNILLO	ST SCREW	3,05 €
PBL 150 P L20	17	8110.4418	TORNILLO	ST SCREW	1,58 €
PBL 150 P L20	19	8110.4419	TOPE DE GOMA	RUBBER	1,58 €
PBL 150 P L20	20		BATERÍA	BATTERY	0,00 €
PBL 150 P L20	21	8110.4421	SELECOR DE GIRO	REVERSING BUTTON	1,58 €
PBL 150 P L20	22	8110.4422	INTERRUPTOR	SWITCH	9,24 €
PBL 150 P L20	23	8110.4423	CUBIERTA LED	LED COVER	1,58 €
PBL 150 P L20	24	8110.4424	PANEL DE SELECCIÓN	PANDEL	1,58 €
PBL 150 P L20	25	8110.4425	MODULO	PCB ASS	44,78 €
PBL 150 P L20	26	8110.4426	TOPE DE GOMA	RUBBER	0,74 €
PBL 150 P L20	27	8110.4427	CONECTOR DE BATERIA	CONTACT PIECE HOLD	0,74 €
PBL 150 P L20	30 - 31	8110.4428	CONJUNTO GANCHO	HOOK SET	4,62 €